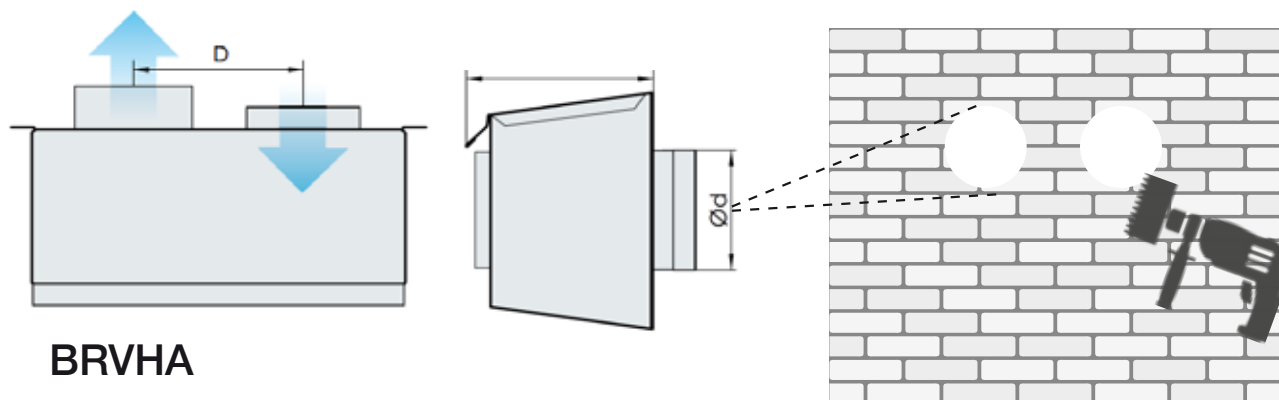




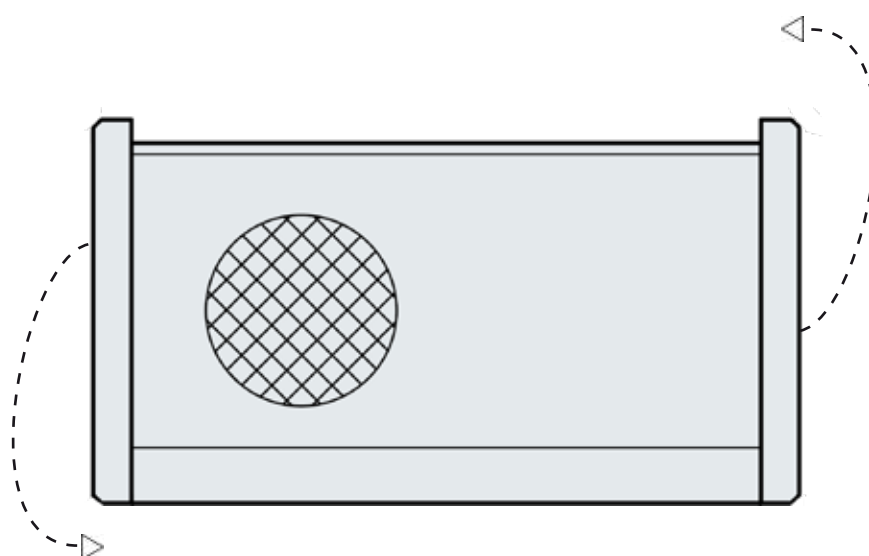
2017-01-24

1. Ta hål i väggen efter gallrets mått.



BRVHA

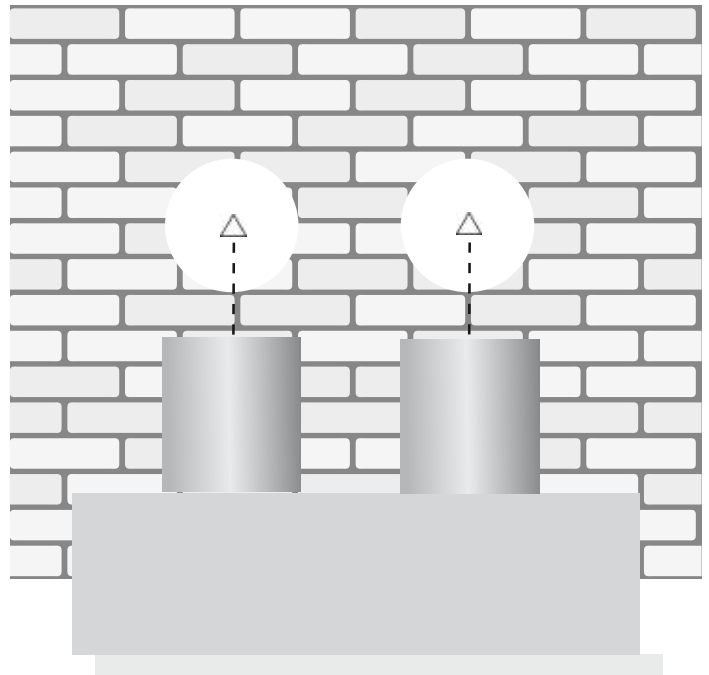
2. Det man sedan måste ta ställning till är vilket hål som ska användas till avluft respektive uteluft. Huvan är utformad så att intag är i botten och avluften skjuter ur fronten. Stämmer inte luftriktningen är det lätt att vända på huvan genom att byta plats på taket och bottengallret. Gallret sitter med fyra självborrande skruv, dessa lossas och sparas för återmontering. Taket är monterat med två skruv, en i vardera sida av huvan. Montera nu dessa delar på motsatt sida. Gallret skruvas fast med de självborrande skruven och taket fästes som tidigare med skruv i sidan.



OBS! Använd överbleck för att undvika att vatten leds in bakom gallret.



3. Skruva fast två kanalstumpar som är isolerade med t.ex. armaflex på huvanslutningarna. Trä sedan in kanalerna i hålen så huvan ligger dikt an mot vägg.



4. Skruva fast huvan i fasaden genom de förstansade montagehålen och täta mot underlaget på lämpligt vis med t.ex. silikon.

