

BVVMd-3

Rektangulär mätenhet



VAV, CAV
& FLÖDESMÄTSPJÄLL



2022-02-01

www.bevent-rasch.se



BEVENT RASCH

AIR SOLUTIONS – FOR A BETTER TOMORROW



Snabbfakta

- Storlekar från 200-200 mm. Maxbredd 1600 mm, maxhöjd 1300 mm. OBS! Se storlekstabell
- Dynamisk tryckgivare
- Kalibrerad från fabrik
- Levereras med integrerade lyftpunkter
- Display visar aktuellt flöde
- Modbus-kommunikation finns som tillval

Användning

BVVmd är en elektronisk mätenhet för flödesmätning i alla typer av ventilationsanläggningar. Luftflödet kan avläsas på displayen eller fjärravläsas med en linjär utsignal 2-10V alt. 0-10V mellan 0 och nominellt flöde. Modbus-kommunikation finns som tillval.

Material, ytbehandling

Hölje och detaljer av varmförzinkad stålplåt enligt korrossivitetssklass C3. Mätröret är tillverkat av strängpressad aluminium. Vid högre miljökrav kan alternativa material för hölje och detaljer erbjudas.

Specifikation

Exempel:

Flödesmätenhet

BVVmd - 3 - 400 - 200

Utförande:

Rektangulär = 3

Storlek:

B x H mm

Beskrivningsexempel enl. AMA VVS & Kyl 16

QJJ FLÖDESMÄTDON

FM1 Fabrikat Bevent Rasch, BVVmd-3-X-X-1

Eltekniska data

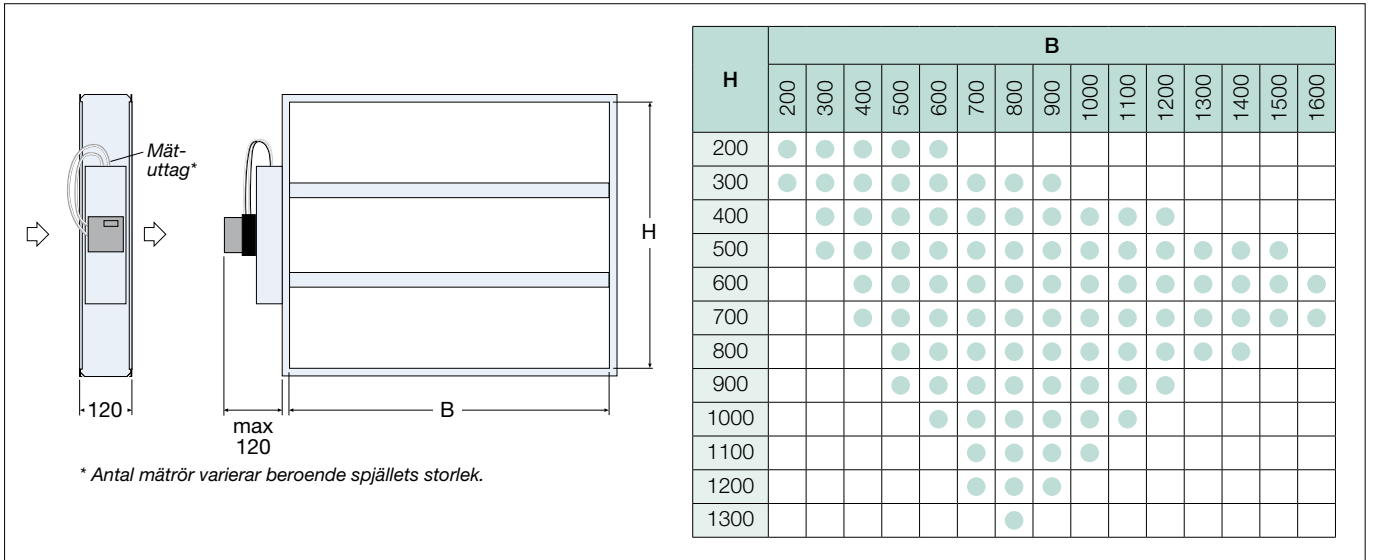
Matningsspänning: 24V AC/DC +-20%

Effekt: 0,5 W (1,5 VA)

Omgivningstemp: 0°C - 50°C



Dimensioner



Tekniska data

Ljuddata

Korrektion av ljudeffektnivå, L_{Wt} , för olika storlekar

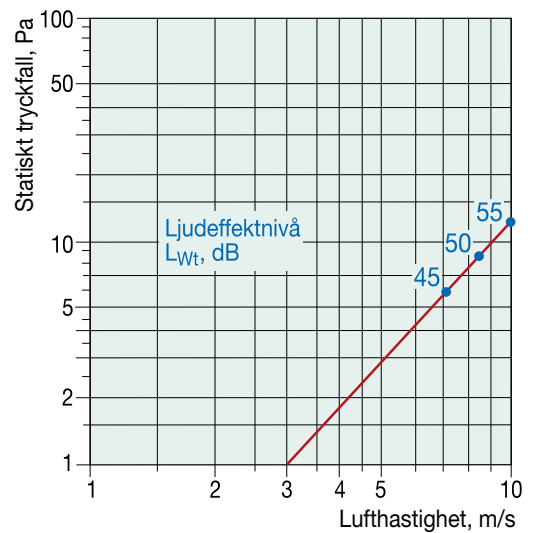
$$L_W = L_{Wt} + K_1$$

Spjäll-area, m ²	0,12	0,25	0,5	1,0	2,0	3,0	4,0
K_1	-3	0	3	6	9	10,5	12

Korrektion av ljudeffektnivå, L_{Wok} , i oktavband

$$L_{Wok} = L_W + K_{ok}$$

Mittfrekvens Hz	125	250	500	1000	2000	4000	8000
K_{ok}	-3	-6	-9	-12	-17	-16	-25





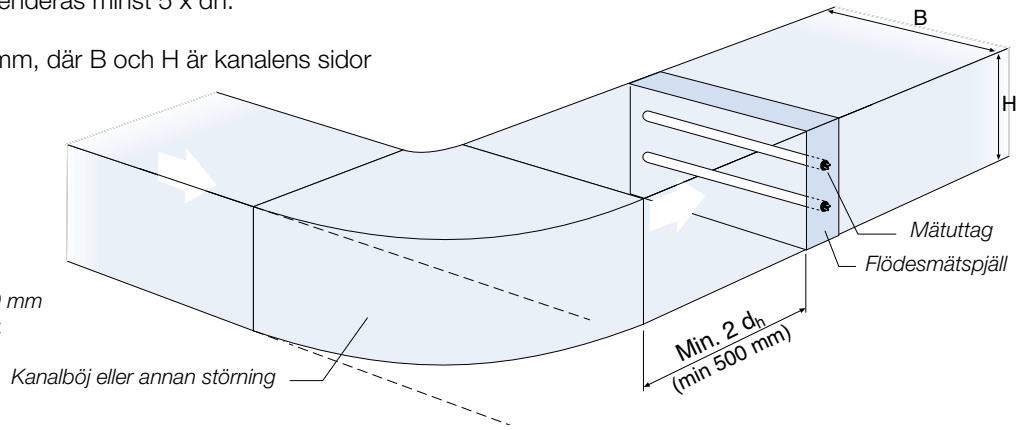
Montering

VAV-spjället skall monteras med ett avstånd av minst 2 hydrauliska diametrar (d_h), dock minst 500 mm efter en störkälla, se nedanstående figur. Vid andra störkällor, t.ex. T-stycke rekommenderas minst 5 x d_h .

$$d_h = \frac{2 \times B \times H}{B + H} \text{ mm, där B och H är kanalens sidor}$$

Metodfel, $m2 < 5\%$

OBS! Vid B större än 1000 mm rekommenderas ledskenor.



Funktion, Inkoppling

Spjällets ärvärdessignal 2-10V alt. 0-10V motsvarar ett flöde mellan noll och spjällets nominella flöde.

För rektangulära spjäll är nominellt flöde motsvarande 8 m/s i kanalen. Vid lufthastighet under 1,5 m/s ökar mätosäkerheten.

Kopplingschema

