

BSKC9

Cirkulärt brand-/brandgasspjäll



BRANDSKYDD



CE



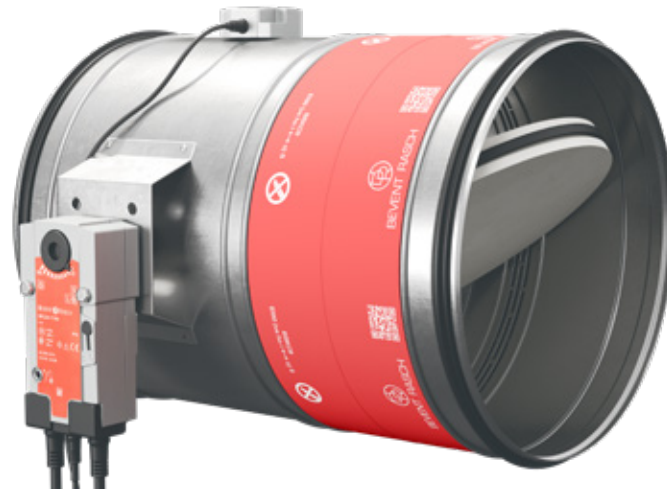
2022-01-18

www.bevent-rasch.se



BEVENT RASCH

AIR SOLUTIONS – FOR A BETTER TOMORROW



Snabbfakta

- Brandklass EI90 / EI90S
- Storlekar från 100 mm till 630 mm
- Påmonterat säkerhetsställdon 24V eller 230V
- Låg vikt
- Enkel montering från en sida av byggnadsdelen
- CE-märkt byggprodukt enl. 15650:2010
- P-märkt
- Finns med i MagiCAD

Användning

Spjäll i kombination med väggar eller bjälklag för brandsektionering av värme-, ventilations- och luftkonditioneringsinstallationer i byggnader. I enlighet med den harmoniserade europastandarden EN 15650:2010. Vid utförande enligt tillhörande handlingar, monteringsanvisningar och då spjället används i kombination med rökdetektor och övervakningssystem (MRB, MRB3, FENIX) eller likvärdigt, förhindras brand-/brandgasspridning. Inga ytterligare åtgärder mot spridning av brand-/brandgaser behöver göras.

Prestanda

CoCP (Certificate of Constancy of Performance)
EN 15650:2010

0402-CPR-SC0051-19

Klassificering av brandmotstånd enligt
EN 13501-3

EI90 (ve ho i <-> o) S

P-certifikat **SC0052-19**

För fullständig klassning, se Prestandadeklaration.



Montering

BSKC9 monteras på brandcellsavskiljande väggar eller bjälklag, alternativt i horisontella isolerade kanaler som går genom brandcellsavskiljande byggnadsdel, enligt vidstående montageanvisningar. Bör ej monteras utomhus eller i fuktiga utrymmen.

Ställdon

BSKC9 levereras alltid med elektriskt säkerhetsställdon med fjäderåtergång komplett med termisk sensor försedd med tryckknapp för lokalt manuell funktionstest. Sensorn bryter spänningen till ställdonet om temperaturen överstiger 72°C inne i eller utanför spjället. I samband med övervakningssystem MRB, MRB3, FENIX används alltid 24V ställdon. Spjället kan också levereras med elektriskt ställdon 230V.

Observera att spjället alltid levereras med säkerhetsställdon.

Aktivering

Enligt BBR krävs rökdetektor verifierad enligt SS-EN 54-7 för aktivering av spjäll. Den obligatoriska termiska sensorn stänger spjället vid 72°C enligt ISO 10294-4.

Kontroll och övervakning

När spjället används som skydd mot brand- och brandgasspridning ska det stänga via impuls från rökdetektor. Den ska vara monterad i ventilationskanalen i spjällets närhet eller på annan lämplig plats. Övervakning av rökdetektorer sker med Bevent Rasch's övervakningssystem eller likvärdigt. Systemen utför även automatiska funktionkontroller av spjäll var 48:e timma och är så anordnat att felfunktion omedelbart indikeras samt stänger spjäll vilket P-certifikatet kräver.

Se närmare på www.bevent-rasch.se.



Storlek Ø100-630 mm.

Utförande

BSKC9 levereras komplett med fabriksmonterat, underhållsfritt, elektriskt 24V säkerhetsställdon med termisk sensor som har inbyggda kontakter för indikering av spjälläge. Spjället levereras som standard med spiroanslutningar.

Material och ytbehandling

- Hölje och detaljer i förzinkad stålplåt enligt miljöklass C3
- Kanaltätning av EPDM
- Bladtätning av PE/PP
- Blad av Kalciumsilikat

Tillbehör

| | |
|------------------------|-----------------------------|
| BRTO | Trådnetsgaller |
| RCKB | Kopplingsbox |
| RCDU | MRB-system, max 2 spjäll |
| RCBK4 | MRB-system, max 4 spjäll |
| RCMU8 | MRB-system, max 8 spjäll |
| RCKD/-RD | Rökdetektorer |
| RCTU/RCTC | MRB3-system, max 236 spjäll |
| FENIX2 | max 2st spjäll |
| FENIX4 / FENIX+ | max 16st spjäll |

Specifikation

Exempel: **Brand-/Brandgasspjäll BSKC9 - 400 - 1 - 1**

Storlek, nom. diameter ØD mm

Material

Förzinkad stålplåt = 1

Rostfritt EN 1.4404 = 3

Ställdon

Elektriskt 24V med termisk sensor = 1

Elektriskt 230V med termisk sensor = 3

Elektriskt 24V inkl. RCTU = 5

Anm. Fabriksmonterade ställdon ingår alltid.

Beskrivningsexempel enl. AMA VVS & Kyl 19

QJC

Spjäll för skydd mot spridning av brand och brandgas.

QJC.2

Brand-/brandgasspjäll i enlighet med SS-EN 15650, P-märkt i brandteknisk klass EI90 med säkerhetsställdon 24V och termisk sensor, tryckklass B. Rökdetektor och övervakning enl. U.

BBGS SP1

Fabrikat Bevent Rasch BSKC9 - 400 - 1 - 1 3 st

Monteringsalternativ för BSKC9

| Storlek | Brandklass | Vägg av gips EI90 Grupp A, SS-EN1363-1 | Massiv vägg | Bjälklag* | Kanal |
|-------------|------------|--|-------------|-----------|-------|
| Ø400 - Ø630 | EI90S | √ | √ | √ | |
| Ø100 - Ø315 | EI90S | √ | √ | √ | √ |

*125 mm lättbetong

Produktdata för BSKC9

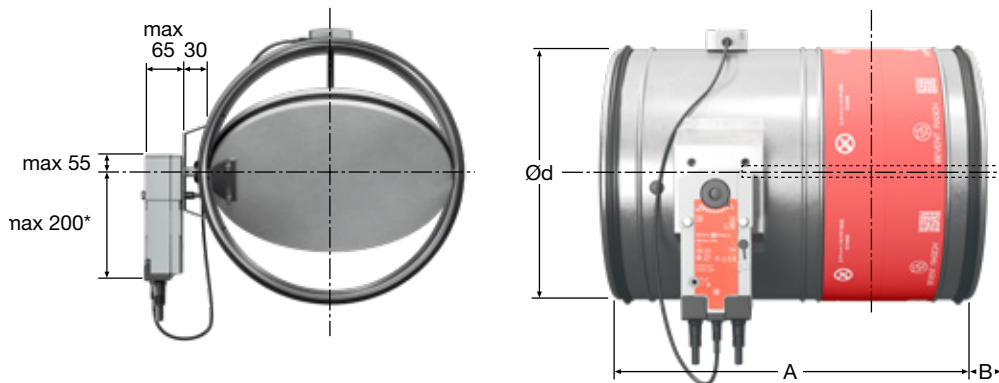
| Storlek | Tryckklass AMA VVS & Kyl 19 | Täthet i hölje SS-EN1751 | Täthet över spjällblad SS-EN1751 | 2-läges ställdon On-Off | Reglerande ställdon 0°-90° | Ställdonstyp |
|-------------|--------------------------------|-----------------------------|--|-------------------------------|----------------------------------|--------------|
| Ø400 - Ø630 | B | C | 3 | √ | √ | Belimo BFN-T |
| Ø100 - Ø315 | B | C | 3** | √ | √ | Belimo BFL-T |

Tryckklass B:
2500Pa

**Storlek
Ø100-Ø125: 2



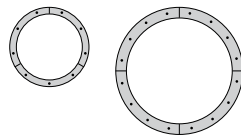
Mått och vikt



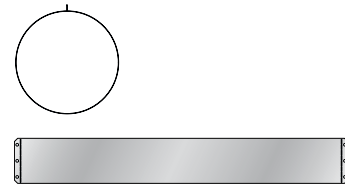
| Storlek Ø mm | A | B | Vikt, kg |
|-----------------|-----|-----|-------------|
| 100 | 450 | – | 3,0 |
| 125 | 450 | – | 3,2 |
| 160 | 450 | – | 3,5 |
| 200 | 450 | – | 4,0 |
| 250 | 450 | 30 | 4,5 |
| 315 | 450 | 60 | 5,5 |
| 400 | 550 | 60 | 10,5 |
| 500 | 550 | 110 | 13,0 |
| 630 | 550 | 180 | 17,0 |

Monteringssats (manschettringar)

Ø100-315 = 3 delar med 3 skruv i varje
Ø400-630 = 4 delar med 4 skruv i varje



Monteringssvep



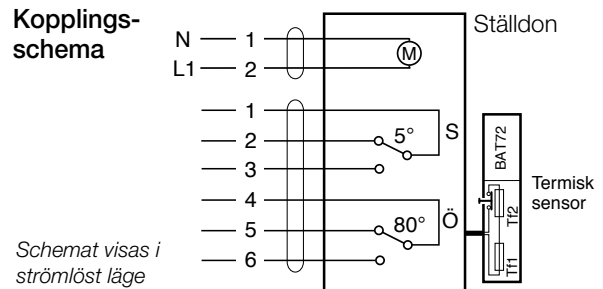
* Vid behov kan ställdonet roteras 90°.

Ställdon - spjällstorlekar

Ställdon BFL-T levereras till spjäll i storlek Ø100-315 mm.
Ställdon BFN-T levereras till spjäll i storlek Ø400-630 mm.

Eltekniska data (värden inom parentes avser 230V)

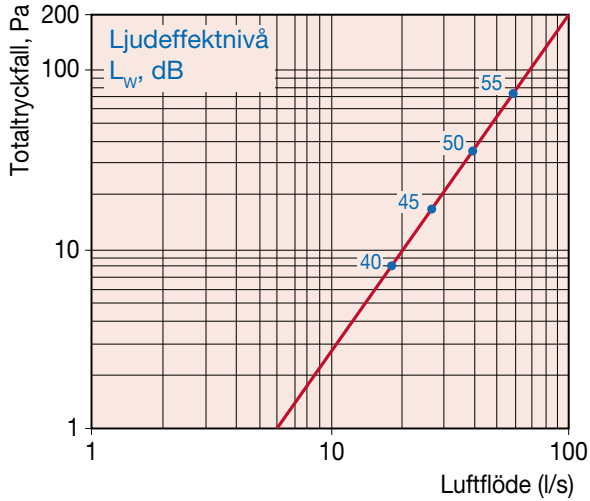
| Ställdon typ | BFL... | BFN... |
|---|--|---|
| Dimensionering, max | 4 VA | 6 VA |
| Gångtid; – motor öppning, max – fjäderåtgång, max | 60 s ca 20 s | 60 s 20 s vid -10 till +55°C < 60 s vid -30 till -10°C |
| Kapslingsklass | IP 54 i alla monterings positioner | |
| Matningsspänning | 24V~ ±20%, 50/60Hz 24V= ±10% (220-240V~, 50/60Hz) | |
| Dimensionering | I _{max} 8,3A @ 5ms | |
| Omgivningstemperatur | -30° till +50°C | |
| Utlösningstemperatur vid termisk sensor | 72°C | |
| Lägeskontakter (Belastning) | 1mA...3 (0,5 inductive) A, AC250V | |
| Ljudnivå vid öppning | < 43 dB (A) | |
| Ljudnivå vid stängning | < 62 dB (A) | |
| Underhåll | Underhållsfri | |

Kopplings-
schema

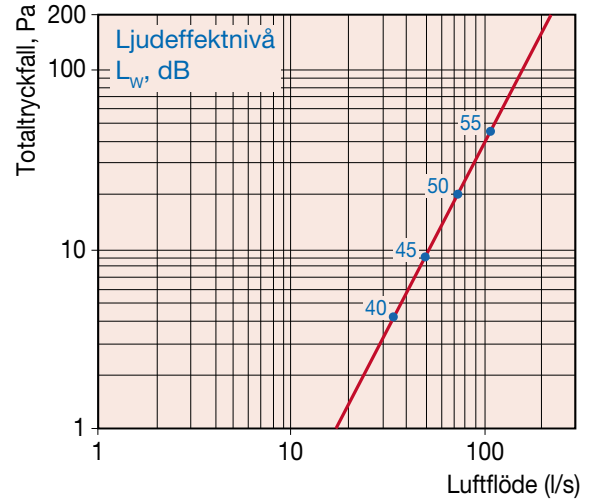


Dimensioneringsdiagram

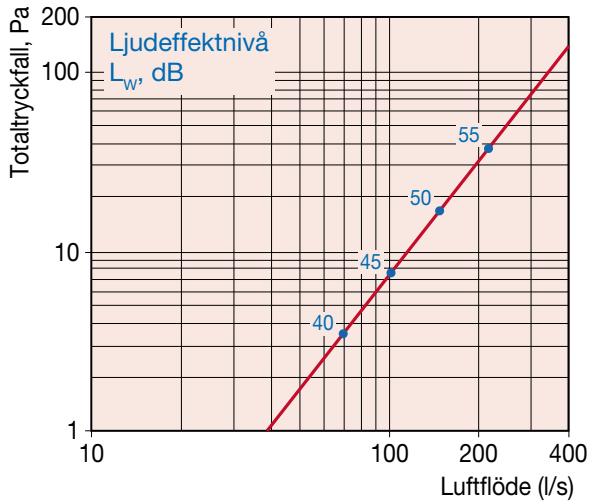
Storlek - 100



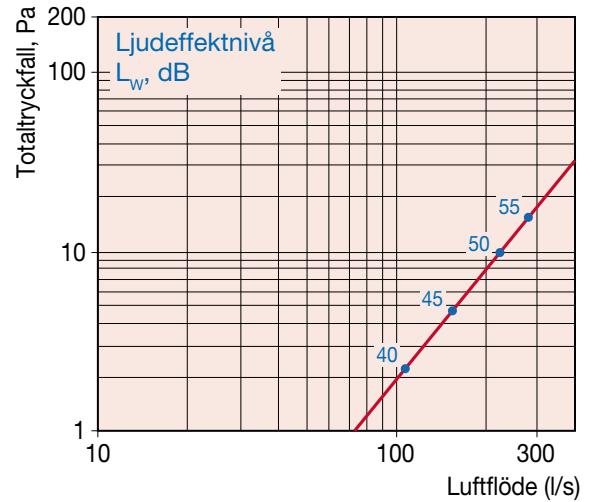
Storlek - 125



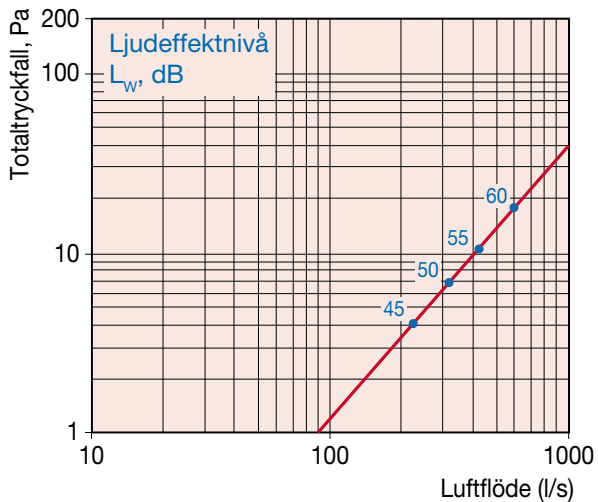
Storlek - 160



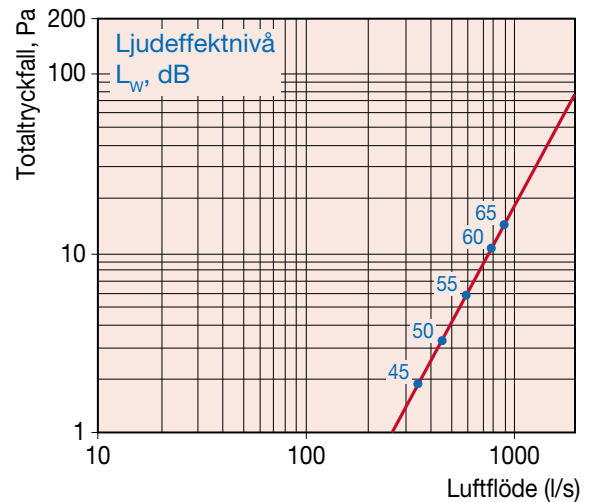
Storlek - 200



Storlek - 250



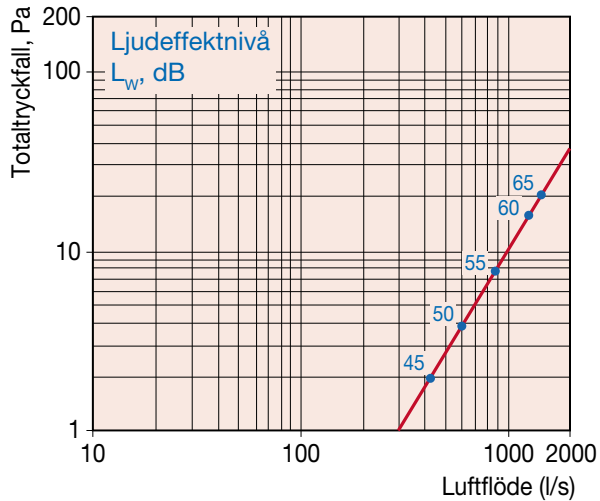
Storlek - 315



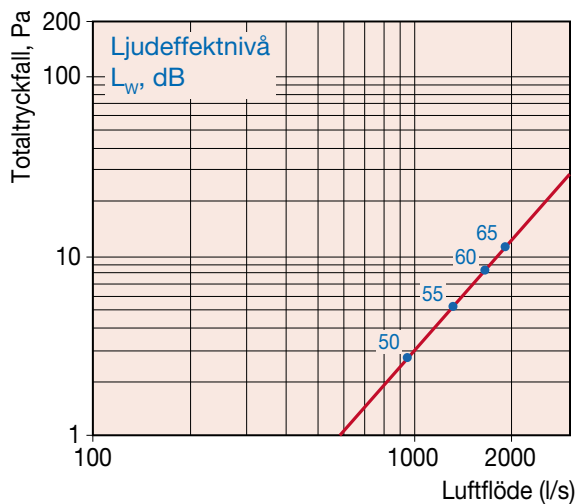


Dimensioneringsdiagramm forts.

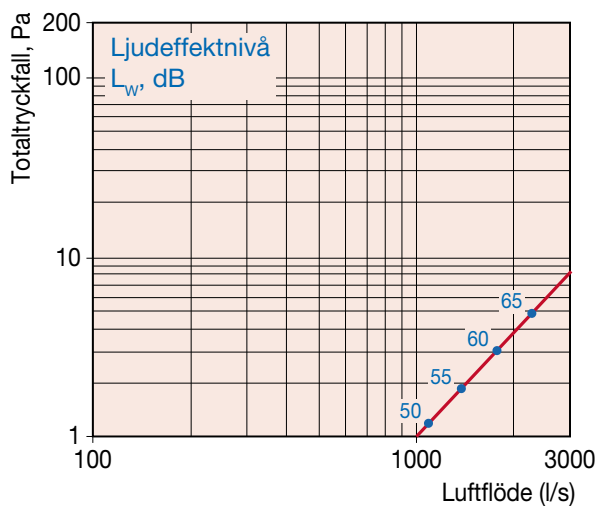
Storlek - 400



Storlek - 500



Storlek - 630



Ljuddata

Korrektion av ljudeffektnivå, L_{Wok} , i oktavband

$$L_{Wok} = L_w + K_{ok}$$

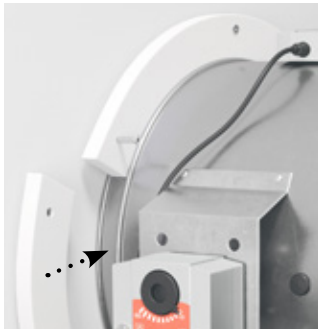
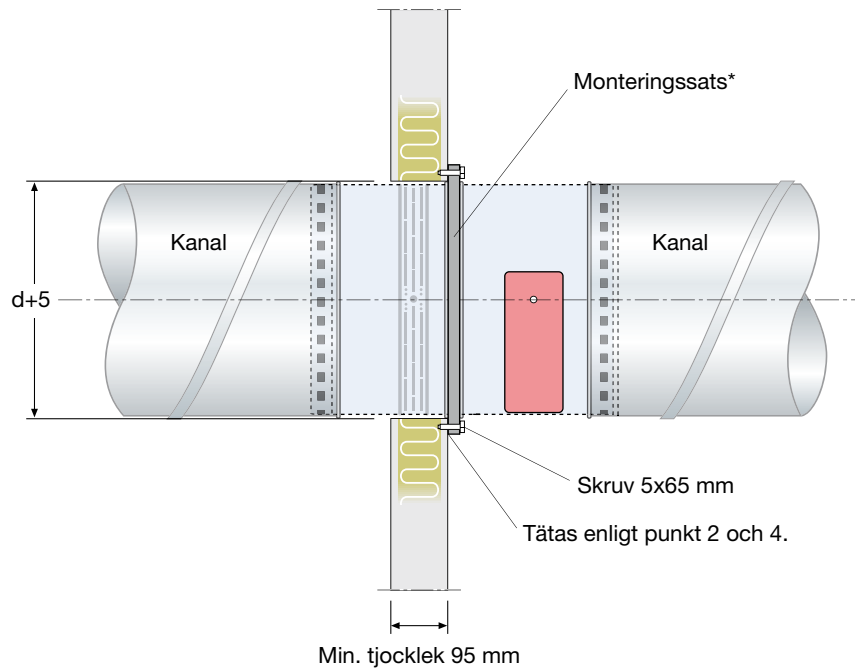
Korrektion, K_{ok}

| Dimension Ø mm | Mittfrekvens Hz | | | | | | | |
|-------------------|-----------------|-----|-----|-----|------|------|------|------|
| | 63 | 125 | 250 | 500 | 1000 | 2000 | 4000 | 8000 |
| 100 | -4 | -9 | -10 | -10 | -10 | -15 | -18 | -22 |
| 125 | -4 | -8 | -8 | -9 | -10 | -15 | -21 | -22 |
| 160 | -4 | -7 | -9 | -11 | -14 | -16 | -20 | -25 |
| 200 | -2 | -8 | -11 | -14 | -15 | -18 | -23 | -25 |
| 250 | -2 | -11 | -11 | -14 | -14 | -21 | -27 | -28 |
| 315 | -1 | -12 | -14 | -16 | -15 | -23 | -29 | -29 |
| 400 | -2 | -10 | -13 | -15 | -15 | -21 | -28 | -29 |
| 500 | -1 | -11 | -14 | -17 | -18 | -24 | -31 | -32 |
| 630 | -1 | -11 | -15 | -17 | -17 | -25 | -28 | -31 |
| Tol. ± dB | 1 | 2 | 5 | 6 | 6 | 4 | 3 | 4 |



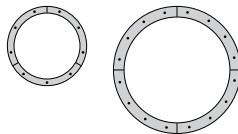
Monteringsanvisning

Montering i vägg, brandteknisk klass EI90
 Spjällets brandtekniska klass: EI90 (ve ho i <-> o) S.
 EG-intyg 0402-CPR-SC0051-19



* Monteringsatts (manschettringar)

Ø100-315 = 3 delar med 3 skruv i varje
 Ø400-630 = 4 delar med 4 skruv i varje

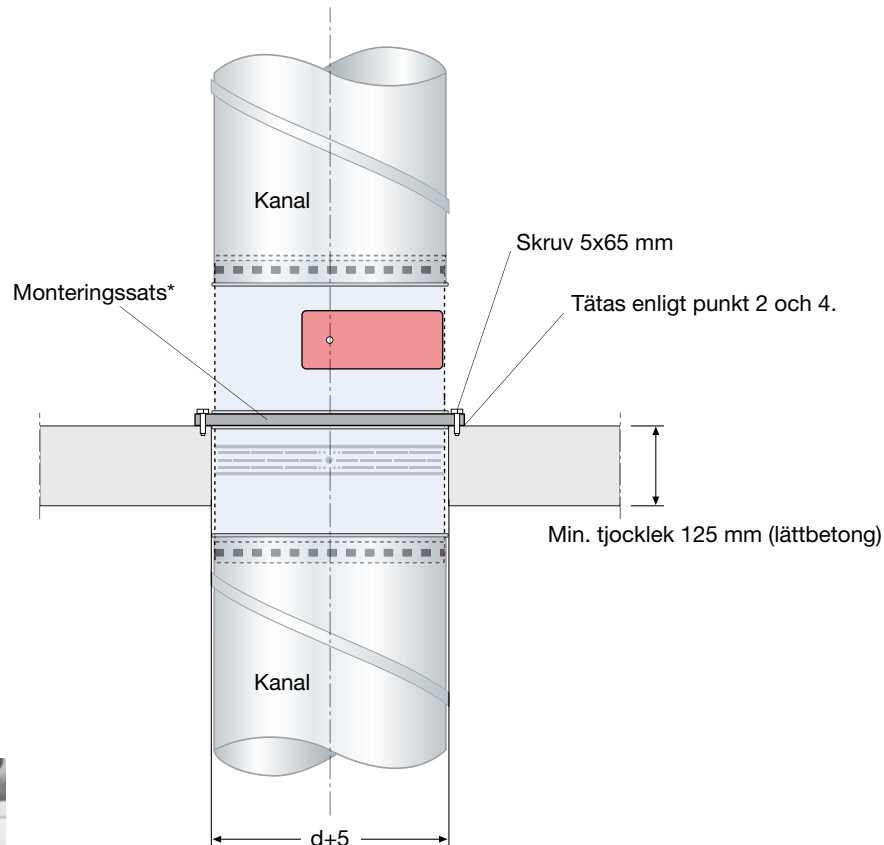


1. Genomför håltagning för aktuell storlek (d + 5mm).
2. Applicera brandtätningssmassa på väggen, 20 mm runt hålets periferi.
3. Förankra spjället plant och tätt med monteringsattsen placerad i spåret enligt bilden. Kontrollera att spjällets form inte påverkas vid montering.
4. Täta skarvar mellan monteringsatts och spjällhölje med brandtätningssmassa.
5. Vid montering utan kanalanslutning ska spjället försees med obrännbart galler. Minsta avstånd mellan öppet spjällblad och galler ska vara 50 mm.
6. Kanalsystem hängs upp enligt gällande krav. Säkerställ att upphängningar och kanalsystem inte påverkar spjällbladets rörelse.
 - Spjäll för montering i väggar och bjälklag med brandklass EI90.
 - Minsta avstånd mellan spjäll ska vara 200 mm.
 - Minsta avstånd till anslutande konstruktion ska vara 75 mm.
 - Fri position på spjällaxel.



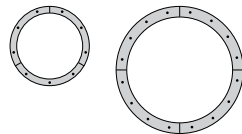
Monteringsanvisning

Montering i golv eller bjälklag, brandteknisk klass EI90.
Spjällets brandtekniska klass: EI90 (ve ho i <-> o) S.
EG-intyg 0402-CPR-SC0051-19



* Monteringssats (manschettringar)

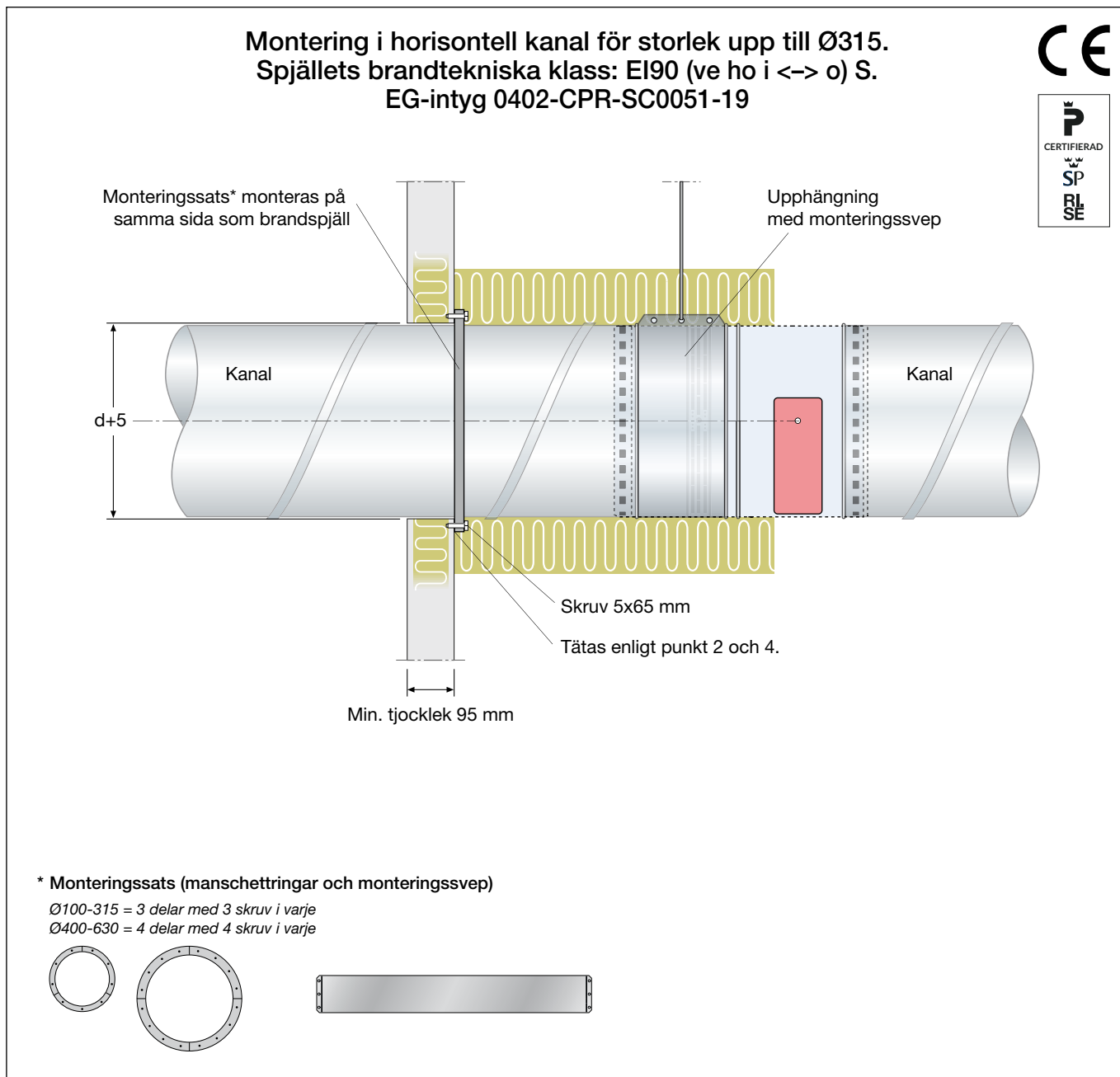
Ø100-315 = 3 delar med 3 skruv i varje
Ø400-630 = 4 delar med 4 skruv i varje



1. Genomför håltagning för aktuell storlek ($d + 5\text{mm}$).
 2. Applicera brandtätningssmassa på bjälklaget, 20 mm runt hålets periferi.
 3. Förankra spjället plant och tätt med monteringssatsen placerad i spåret enligt bilden. Kontrollera att spjällets form inte påverkas vid montering.
 4. Täta skarvar mellan monteringssats och spjällhölje med brandtätningssmassa.
 5. Vid montering utan kanalanslutning ska spjället förses med obrännbart galler. Minsta avstånd mellan öppet spjällblad och galler ska vara 50 mm.
 6. Kanalsystem hängs upp enligt gällande krav. Säkerställ att upphängningar och kanalsystem inte påverkar spjällbladets rörelse.
- Spjäll för montering i golv eller bjälklag av minst 125 mm lättbetong.
 - Minsta avstånd mellan spjäll ska vara 200 mm.
 - Minsta avstånd till anslutande konstruktion ska vara 75mm.



Monteringsanvisning



1. Genomför håltagning för aktuell storlek (d + 5mm).
2. Applicera brandtätningssmassa på väggen, 20 mm runt om hålets periferi.
3. Förankra monteringsatsen plant och tätt mot väggen.
4. Täta skarvar mellan monteringsats och kanal med brandtätningssmassa.
5. Montera metallsvepet över den röda dekalen på spjällets hölje.
6. Vid montering utan kanalanslutning ska spjället förses med obrännbart galler. Minsta avstånd mellan öppet spjällblad och galler ska vara 50 mm.
7. Isolera kanalen från vägggenomföring fram till spjällets ställdon. Isolera kanalsystemet EI90 enligt leverantörens anvisningar.
8. Kanalsystem hängs upp enligt gällande krav. Säkerställ att upphängningar och kanalsystem inte påverkar spjällets form eller hindrar spjällbladets rörelse.
 - Spjäll för montering i kanalsystem, storlek Ø100 - Ø315.
 - Minsta avstånd mellan spjäll ska vara 200 mm.
 - Minsta avstånd till anslutande konstruktion ska vara 75 mm.
 - Fri position på spjällaxel.