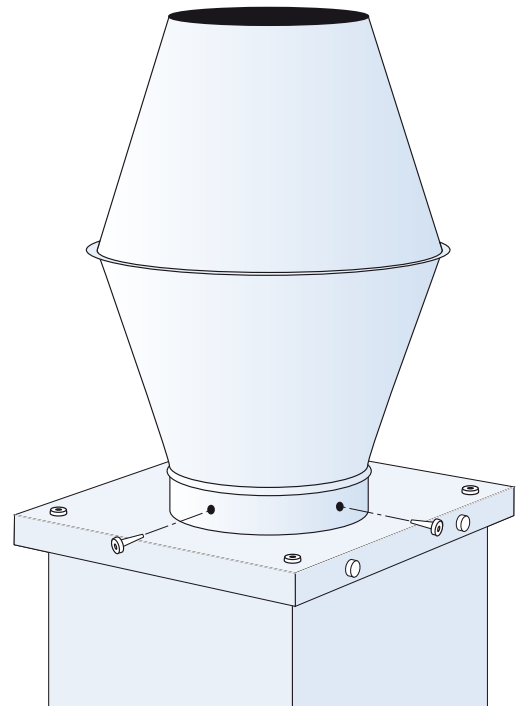
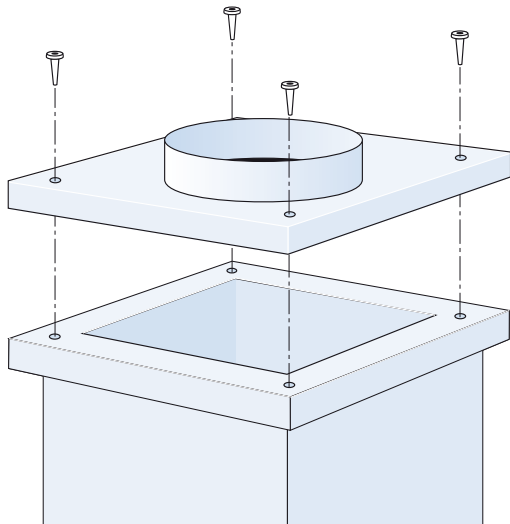




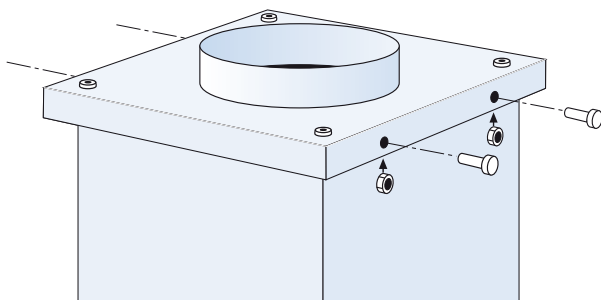
2013-10-31

1. Placera övergången på takgenomföringen.  
(Om backspjäll BRRB används, monteras detta först, se separat monteringsanvisning).



2. Borra 4 st hål  $\varnothing$  5 mm. Skruva i staps 6,3 x 18 mm med hjälp av insexskruven. OBS! Använd de medleverade stapsen med gummitätning.

4. Om huven ej är förmonterad på övergångsplåten, utan försedd med muffanslutning, skall den fästas med plåtskruv eller popnit. Vid flänsanslutning skall erforderlig mängd fogmassa användas mellan huvfläns och övergångsplåt eller motfläns.



3. Borra 4 st hål  $\varnothing$  9 mm. Montera med medleverade skruv M8 x 16 mm + mutter.

**OBS!** Huv och takgenomföring monteras horisontellt.

