

RABR

Rektangulärt brandgasspjäll



BRANDSKYDD



CE



2024-05-15

www.bevent-rasch.se

 BEVENT RASCH



Snabbfakta

- Brandklass E60S / E90S / E120S
- Storlekar från 200 x 200 mm till 1500 x 1500 mm
- Påmonterat säkerhetsställdon 24V eller 230V
- Gejdanslutning alt. Flänsanslutning
- Montage i horisontell kanal upp till storlek 800 x 900 mm
- Montage mot vägg/ bjälklag upp till storlek 1500 x 1500 mm i kombination med väggenomföring RBVG
- Finns med i MagiCAD
- CE-märkt byggprodukt enl. 15650:2010
- P-märkt

Användning

Spjäll i kombination med väggar eller bjälklag för brandsektionering av värme-, ventilations- och luftkonditioneringsinstallationer i byggnader. I enlighet med den harmoniserade europastandarden EN 15650:2010. Vid utförande enligt tillhörande handlingar, montageanvisningar och då spjället används i kombination med rökdetektor och övervakningssystem (MRB) eller likvärdigt, förhindras brandgasspridning. Inga ytterligare åtgärder mot spridning av brandgaser behöver göras.

Prestanda

EG-intyg enligt
EN 15650:2010

402-CPR-SC0899-13

Klassificering av brandmotstånd enligt
EN 13501-3

E120 (ve ho i <-> o) S

E90 (ve ho i <-> o) S

E60 (ve ho i <-> o) S

P-certifikat **SC0351-14**

För fullständig klassning, se Prestandadeklaration.



Montering

RABR monteras mot horisontella eller vertikala byggnadsdelar eller horisontella kanaler som går genom brandcellsavskiljande byggnadsdel, enligt vidstående montageanvisningar. För montage mot byggnadsdelar används väggenomföring RBVG.

Ställdon

RABR levereras alltid med elektriskt säkerhetsställdon med fjäderåtergång komplett med termisk sensor med tryckknapp för lokal manuell funktionstest. Sensorn bryter spänningen till ställdonet om temperaturen överstiger 72°C inne i eller utanför spjället. I samband med övervakningssystem MRB används alltid 24V ställdon. Spjäll kan också levereras med elektriskt ställdon 230V.

Observera att RABR alltid levereras med ställdon.

Aktivering

Enligt BBR krävs rökdetektor verifierad enligt SS-EN 54-7 för aktivering av spjäll. Den obligatoriska termiska sensorn stänger spjället vid 72°C enligt ISO 10294-4.

Kontroll och övervakning

När spjället används som skydd mot brand- och brandgasspridning ska det stänga via impuls från rökdetektor. Den ska vara monterad i ventilationskanalen i spjällets närhet eller på annan lämplig plats. Övervakning av rökdetektorer sker med Bevent Rasch's MRB-system eller likvärdigt. Övervakningssystem MRB utför även automatiska funktionskontroller av spjäll var 48:e timma och är så anordnat att felfunktion omedelbart indikeras samt stänger spjäll. Se närmare på www.bevent-rasch.se.



Storlek

Montering i horisontell kanal:

200 x 200 mm t.o.m. 800 x 900 mm

Montering mot vägg/ bjälklag i kombination med vägggenomföring RBVG:

200 x 200 mm t.o.m. 1500 x 1500 mm.

Utförande

RABR levereras förberett för utvändig isolering, komplett med fabriksmonterat, underhållsfritt, elektriskt 24V säkerhetsställdon med termisk sensor, som har inbyggda signal-kontakter för indikering av spjällläge.

Gejd- eller flänsanslutning.

Material och ytbehandling

Som standard levereras hölje och detaljer av varmförzinkad stålplåt enligt miljöklass C3. För högre miljöklass kan hölje och detaljer levereras i rostfritt utförande.

Övrigt

Alla redovisade data gäller spjäll i normalutförande.

Denna typ av spjäll ska ej förväxlas med Tryckavlastnings-spjäll, som har omvänd funktion.

Tillbehör

RBVG	Vägggenomföring
BRAS	Cirk. anslutningsstos för RABR
RCKB	Kopplingsbox
RCDU	MRB-system, max 2 spjäll
RCBK4	MRB-system, max 4 spjäll
RCMU8	MRB-system, max 8 spjäll
RCKD/-RD	Rökdetektorer
RCTU/RCTC	MRB3-system, max 236 spjäll
FENIX2	max 2st spjäll
FENIX4 / FENIX+	max 16st spjäll

Specifikation

Exempel:

Brandgasspjäll **RABR - 600 - 400 - 1 - 1 - 1**

Storlek

Bredd x Höjd (B x H), mm

Anslutning, se måttskiss

Gejd (max 800 x 900) = 1

Fläns = 2

Gejd/Fläns = 3

Material

Varmförzinkad stålplåt = 1

Rostfritt EN 1.4404 (SS2343) = 3

Ställdon

Elektriskt, 24V med termisk sensor = 1

Elektriskt, 230V med termisk sensor = 3

Elektriskt, 24V inkl. RCTU = 5

Anm. Fabriksmonterade ställdon ingår alltid.

OBS! Gejd/Fläns är anpassad för montering i kombination med vägggenomföring RBVG. Skall användas vid montering mot vägg eller bjälklag.

Beskrivningsexempel enligt AMA VVS & Kyl 12

QJC.11 Brandgasspjäll

Brandgasspjäll CE-märkta i brandteknisk klass E60/E60S med säkerhetsställdon 24 V.

BGS SP1

Fabrikat Bevent Rasch,

RABC-XXX-1-1-1 2 st

RABR-XXX-XXX-1-1-1 3 st

alternativ text

Fabrikat Bevent Rasch typ RABC/RABR i varmförzinkat utförande och med 24 V ställdon.

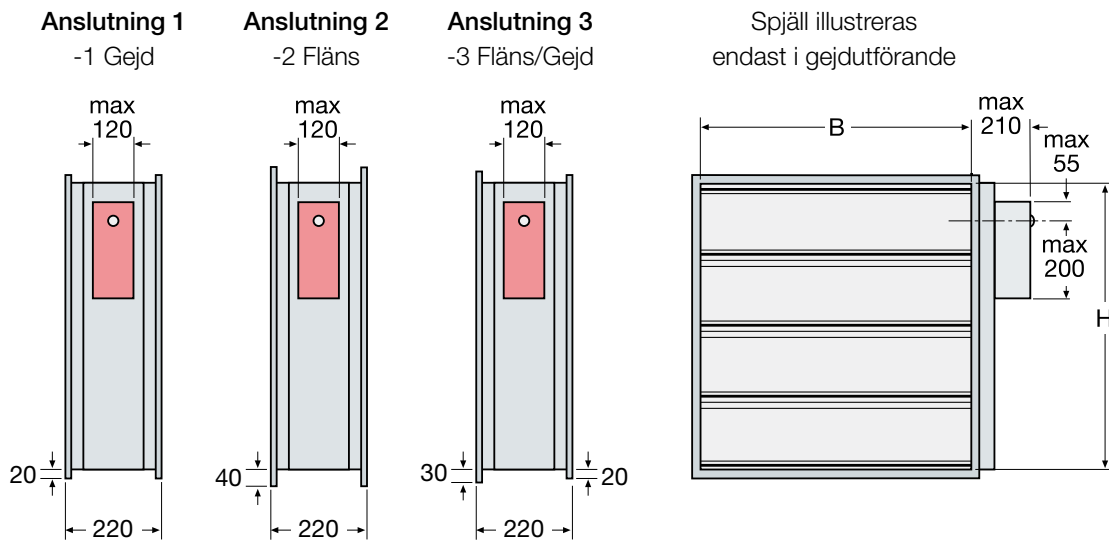
Storlek

RABC-250 2 st

RABR-400-200 3 st



Mått och vikt



RABR för montering i kombination med RBVG levereras med anslutning typ 3 Gejd/Fläns.
RABR med höjdmått 250, 450, 650 osv. levereras med förhöjd gejd eller flänsanslutning.

Antal spjällblad

Storlek B eller H	Antal blad
200	1
300	2
400	2
500	3
600	3
700	4
800	4
900	5
1000	5
1100	6
1200	6
1300	7
1400	7
1500	8

Vikt inkl. ställdon, kg

H	B													
	200	300	400	500	600	700	800	900	1000	1100	1200	1300	1400	1500
200	8	9	11	13	15	17	19	23	26	30	32	37	40	43
300	9	11	13	15	17	19	22	26	28	33	35	41	44	46
400	11	13	15	17	19	22	24	29	32	36	39	45	48	50
500	13	15	17	19	22	24	26	34	37	41	46	51	54	57
600	15	17	19	22	24	26	28	35	38	43	46	52	55	58
700	17	19	22	24	26	28	30	38	40	46	49	56	59	62
800	19	22	24	26	28	30	32	41	44	49	52	60	63	66
900	22	24	26	28	30	32	35	44	47	52	56	63	66	70
1000	24	26	28	30	32	34	36	47	50	56	59	67	70	74
1100	26	28	30	32	34	36	38	50	53	59	62	70	74	77
1200	28	30	32	34	36	38	40	53	56	63	66	74	78	82
1300	30	32	34	36	38	40	42	56	59	66	69	78	82	85
1400	32	34	36	38	40	42	44	59	62	69	73	82	86	89
1500	34	36	38	40	42	44	46	62	65	72	76	85	89	93



Eltekniska data

(värden inom parentes avser 230V)

Ställdon typ BF...

Dimensionering, max 10 VA (12,5 VA)

Gångtid;

- motor öppning, max ca 140 s

- fjäderåtergång, max..... ca 20 s

Kapslingsklass IP 54

Matningsspänning 24V~ ±20%, 50/60Hz
24V= ±10%
(220-240V~ , 50/60Hz)

Omgivningstemperatur -30° till +50°C

Säkerhetstemperatur..... -30° till +75°C
(24 tim. garanterad säkerhet)

Utlösningstemperatur

vid termisk sensor 72°C

Ändlägeskontakter

- belastning ≤ 300 mW min 1 mA/5V=,
max 100 mA/250V~

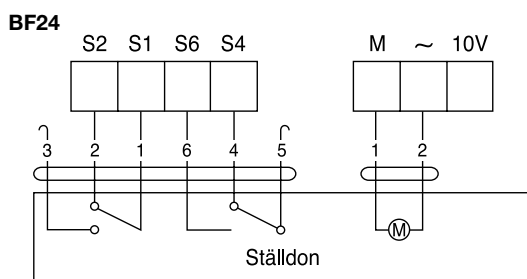
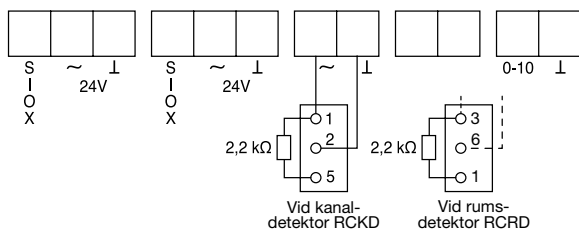
Efter överskridning av ovanstående värden gäller:

- belastning > 300 mW min 100 mA, max 3 A/250~

Ljudnivå vid öppning ca 45 dB(A)

Ljudnivå vid stängning ca 62 dB(A)

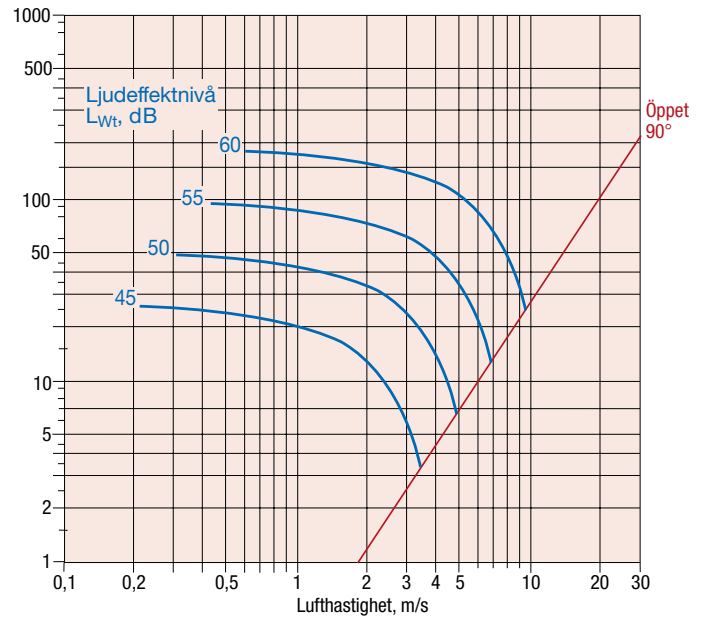
Inkoppling till RCTU



Kopplingsschemat för RCRD är uppdaterat
f.r.o.m. 2018-10-11.

Dimensioneringsdiagram RABR

Statiskt tryckfall Δp_s
Pa



Gäller endast standardmått.

Ljuddata RABR

Korrektion av ljudeffektnivå, L_{Wv} , för olika storlekar, $L_{Wv} = L_{Wt} + K_1$

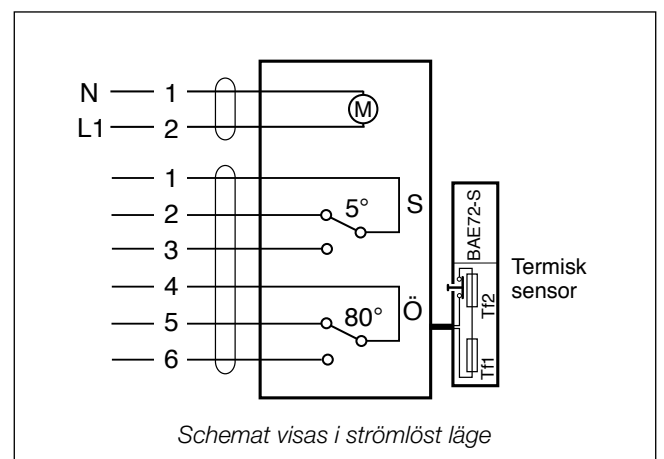
Spjällarea, m ²	0,08	0,16	0,32	0,5	1,0	2,0	3,0	4,0
K1	-3	0	3	4,5	7,5	10,5	12	12,8

Korrektion av ljudeffektnivå, L_{Wok} , i oktavband, $L_{Wok} = L_{Wv} + K_{ok}$

Korrektion, K_{ok}

Öppningsvinkel	Mittfrekvens Hz						
	125	250	500	1K	2K	4K	8K
90°	-1	-8	-16	-18	-22	-30	-37
Tol. ± dB	3	2	2	2	2	2	3

Kopplingsschema



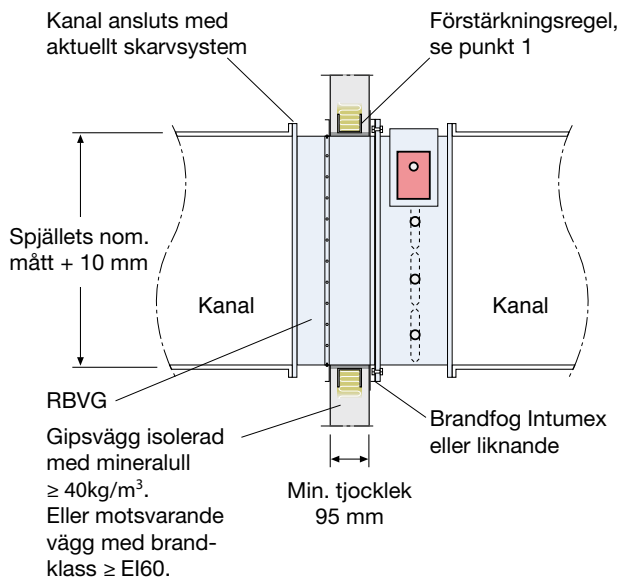


Montageanvisning av RABR tillsammans med väggenomföring RBVG

Byggnadsdel (vägg eller bjälklag) i brandteknisk klass EI60, EI120.
Spjällets brandtekniska klass: E60 (ve ho i <-> o) S, EI120 (ve ho i <-> o) S.
EG-intyg 0402-CPR-SC0899-13, P-certifikat SC0351-14

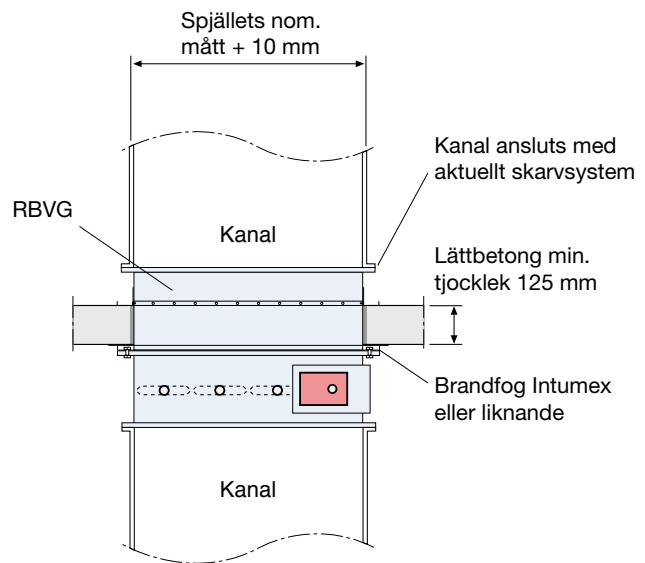


Alternativ 1



Storlek upp till 1500 x 1500 mm

Alternativ 2



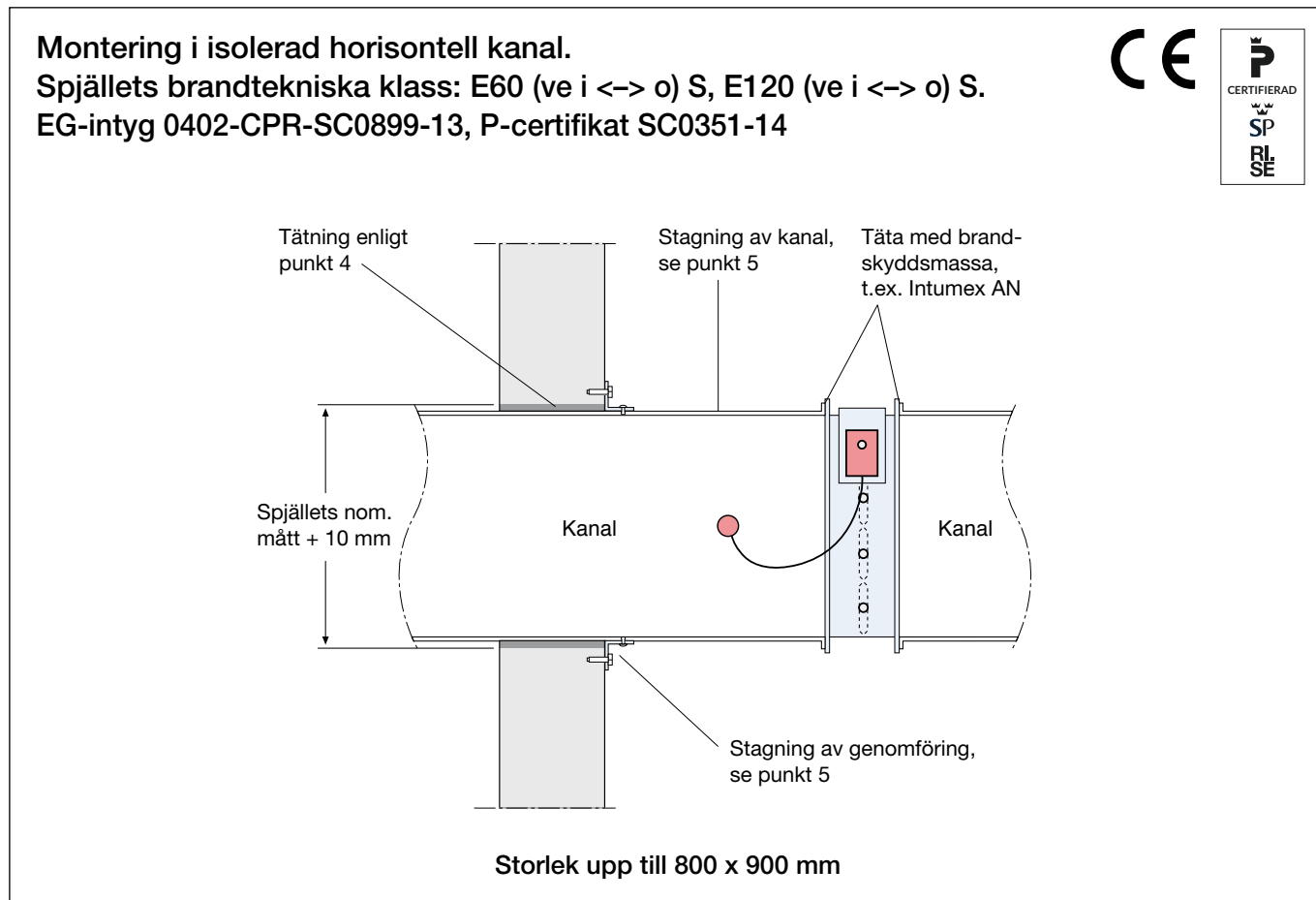
Storlek upp till 1500 x 1500 mm

Alternativ 1 och 2

1. Montera väggenomföring RBVG enligt anvisning (se separat montageanvisning).
2. Applicera brandtätningssmassa på väggenomföringens flänskant.
3. Förankra spjället i väggenomföring RBVG med skruv M 8x12.
4. Montera den termiska sensorn i luftströmmen utan att spjällbladens rörelse hindras.
5. Om brand-/brandgasspjället ej ansluts till kanalsystem, t.ex. vid montering som slutdon eller överluftsdon, skall för spjället avsett obrännbart galler monteras på en anslutna sidor.
6. Anslut ställdonet till kontrollenheten och utför funktionskontroll.
7. Kanalsystemet hängs upp enligt gällande krav. Säkerställ att anslutande kanal inte påverkar spjäll vid brandbelastning.
 - Minsta avstånd mellan spjäll skall vara 200 mm.
 - Minsta avstånd till bjälklag/vägg skall vara 75 mm.
 - Spjällaxeln skall monteras horisontellt
 - Säkerställ att kanalens diagonalmått är lika.



Montageanvisning av RABR i isolerad kanal



1. Montera spjället i kanalen med anslutning för gejd eller fläns. Täta anslutningen med brandtätningssmassa.
2. Montera den termiska sensorn med känselkroppen i luftströmmen utan att spjällbladens rörelse hindras.
3. Kanalsystemet hängs upp enligt gällande krav. Säkerställ att anslutande kanal inte påverkar spjäll vid brandbelastning.
4. Genomföring av kanal genom byggnadsdel tätas med godkänt metod, t.ex. drevning 40kg/m³ och brandtätningssmassa.

5. Kanalen stagas vid genomföringen enligt rekommenderade metoder i "Praktiska lösningar Brandskydd, Ventilation". Även kanalen stagas vid behov.
6. Isolera kanalen enligt godkänd metod med hjälp av leverantörens anvisningar.

Vid montering innanför brandcellsgräns isoleras kanalen enligt godkänd metod för att förhindra termisk åverkan på konstruktionen (kanalsystemet).

- *Minsta avstånd mellan spjäll skall vara 200 mm.*
- *Minsta avstånd till bjälklag/vägg skall vara 75 mm.*
- *Spjällaxeln skall monteras horisontellt*
- *Säkerställ att kanalens diagonalmått är lika.*



Nedanstående monteringslösningar är exempel hämtade ur boken
"Installationsbrandskydd Ventilation-Rör-EI"

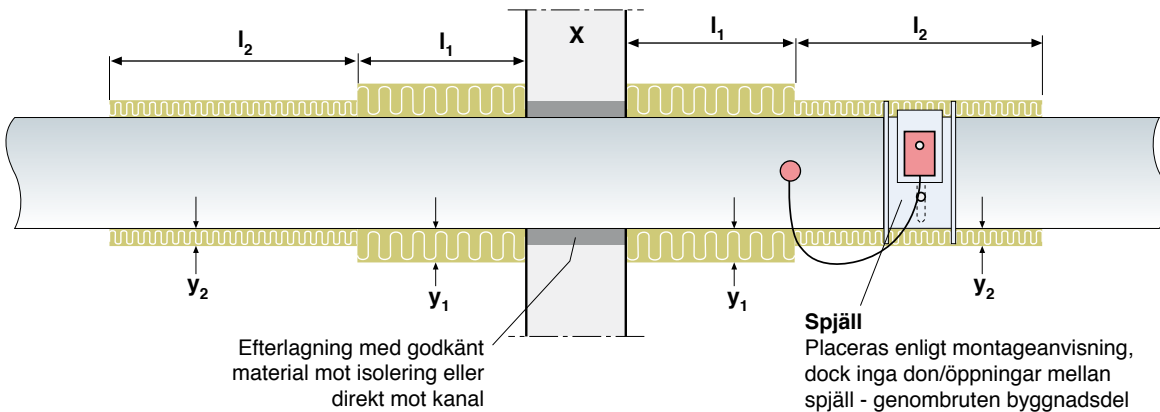


Genombruten byggnadsdel (vägg/bjälklag) i brandteknisk klass EI 60 och EI 30

Alternativ 1

Kanalsystemet isoleras mot spridning av brand enligt tabell nedan, så att den motsvarar hela den genombrutna byggnadsdelens brandtekniska klass (X).

Figuren visar isolering i princip med I_1 och I_2 enl. vidstående tabell.



Min. isolerlängder I_1 och I_2 (m).

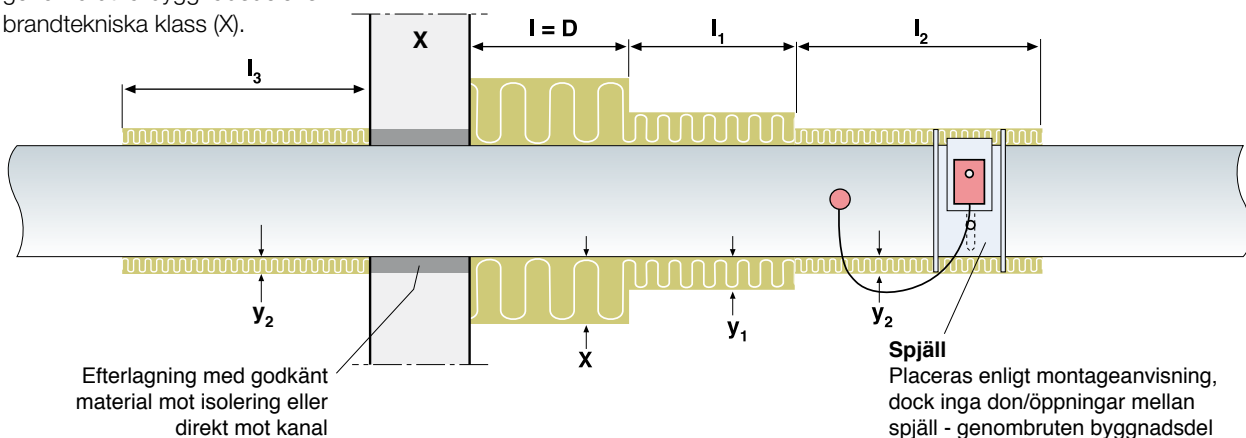
X (väggens brandtekniska klass)	Y_1 (isoleringens brandklass)	I_1	Y_2 (isoleringens brandklass)	I_2
EI 15-30	EI 15	5 x D*)	-	-
EI 60	EI 30	1 x D	EI 15	5 x D*)

D = Största sida

Alternativ 2

Kanalsystemet isoleras mot spridning av brand enligt tabell nedan, så att den motsvarar hela den genombrutna byggnadsdelens brandtekniska klass (X).

Figuren visar isolering i princip med I_1 , I_2 och I_3 enl. vidstående tabell.



Min. isolerlängder I_1 , I_2 och I_3 (m).

X (väggens brandtekniska klass)	Y_1 (isoleringens brandklass)	I_1	Y_2 (isoleringens brandklass)	I_2	I_3
EI 30	EI 15	5 x D*)	EI 15	-	5 x D*)
EI 60	EI 30	1 x D	EI 15	5 x D*)	5 x D*)

D = Största sida



Nedanstående monteringslösningar är exempel hämtade ur boken "Installationsbrandskydd Ventilation-Rör-EI"

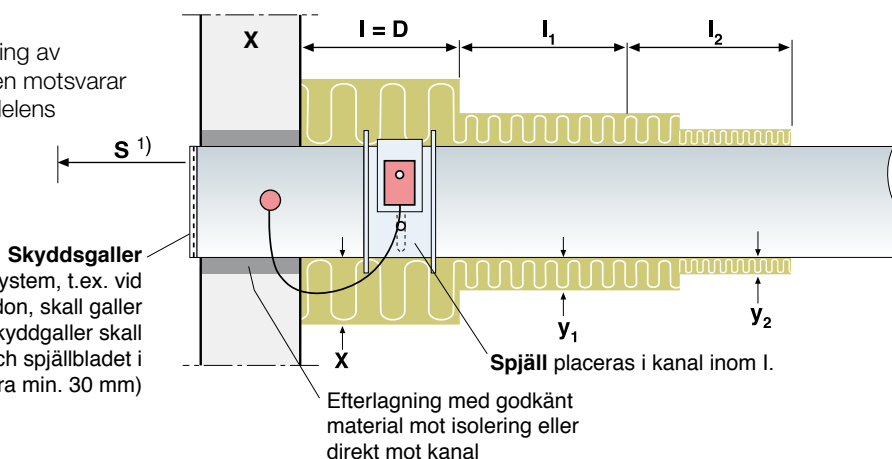


Genombruten byggnadsdel (vägg/bjälklag) i brandteknisk klass EI 60 och EI 30

Alternativ 3

Kanalsystemet isoleras mot spridning av brand enligt tabell nedan, så att den motsvarar hela den genombrutna byggnadsdelens brandtekniska klass (X).

Om spjället ej ansluts till kanalsystem, t.ex. vid montage som slutdon eller överluftsdon, skall galler monteras. (Vid montage av skyddsgaller skall avståndet mellan skyddsgaller och spjällbladet i öppet läge alltid vara min. 30 mm)



Min. isolerlängder I_1 och I_2 (m).

X (väggens brandtekniska klass)	Y_1 (isoleringens brandklass)	I_1	Y_2 (isoleringens brandklass)	I_2
EI 30	EI 15	$5 \times D^*$	-	-
EI 60	EI 30	$1 \times D$	EI 15	$5 \times D^*$

¹⁾ S = skyddsavstånd enl. tabell 1

D = Största sida

OBS! Om skyddsavståndet inte kan säkerställas, t ex med skyddsgaller, ska en tydlig varningsskylt sättas upp på spjället eller i dess närhet väl synlig för brukare av lokalen

Skyddsavstånd S i mm till brännbart material. Kritisk strålningsintensitet $2,5 \text{ kW/m}^2$ EI30

Höjd	Bredd						
	200	400	600	800	1000	1200	1400
200	480	680	830	950	1070	1170	1260
400	680	950	1170	1350	1510	1650	1780
600	830	1170	1430	1650	1840	2020	2180
800	950	2350	1650	1900	2130	2330	2520
1000	1070	1510	1840	2130	2380	2610	2810
1200	1170	1650	2020	2330	2610	2850	3080
1400	1260	1780	2180	2520	2810	3080	3330

Skyddsavstånd S i mm till utrymmande personer. Kritisk strålningsintensitet $2,5 \text{ kW/m}^2$ EI60

Höjd	Bredd						
	200	400	600	800	1000	1200	1400
200	640	900	1100	1270	1420	1550	1680
400	900	1270	1550	1790	2000	2190	2370
600	1100	1550	1900	2190	2450	2690	2900
800	1270	1790	2190	2530	2830	3100	3350
1000	1420	2000	2450	2830	3170	3470	3740
1200	1550	2190	2690	3100	3470	3800	4100
1400	1680	2370	2900	3350	3740	4100	4430

Brandspjäll i kombination med brandisolerande ventilationskanaler enl. certifikat 0351-14

- Brandgasspjället ansluts till Övervakningssystem MRB.
- Upphångningsanordningar för spjäll och kanaler skall motsvara den genombrutna byggnadsdelens brandtekniska klass.
- Inga kanalöppningar eller don får placeras mellan brandcellsgräns och brandgasspjäll.
- Kanal och genomföring stagas och utförs enligt "Installationsbrandskydd Ventilation-Rör-EI".
- I övrigt hänvisas till "Installationsbrandskydd Ventilation-Rör-EI".

^{*}) Angivna isolerlängder ger $+160^\circ\text{C}$ kanaltemperatur och kanalen kan därmed ha direktkontakt med brännbart material. Tillåts högre temperatur på kanalen kan isolerlängder tillämpas enl. "Installationsbrandskydd Ventilation-Rör-EI" sid. 196-197 med tillhörande tabeller om skyddsavstånd. Därur kan även andra isoleringsexempel väljas och isoleringslängder baserade på isolermattors bredd kan användas.



Snabbfakta

- Storlekar från 200 x 200 mm till 1500 x 1500 mm

Användning

Genomföring i kombination med väggar eller bjälklag för att erhålla optimal anslutning av spjäll eller kanalsystem. Genomföringen skapar en tät och snygg anslutning mot byggnadselement som inte kräver varken efterlagning eller målning. Används även i kombination med brandgasspjäll för brandsektionering av ventilationsinstallationer i byggnader.

Utförande

Genomföringen levereras komplett med fästelement för anslutning mot fläns samt skarvskenor för anslutning av kanalsystem.

Material och ytbehandling

Som standard levereras hölje och detaljer av varmförzinkad stålplåt enligt miljöklass C3. För högre miljöklass kan hölje och detaljer levereras i rostfritt utförande.

Specifikation

Exempel:

Väggenomföring **RBVG - 500 - 300 - 300 - 0 - 1**

Storlek

Bredd x Höjd (B x H), mm

Längd, mm

Isolering,

Utan isolering = 0

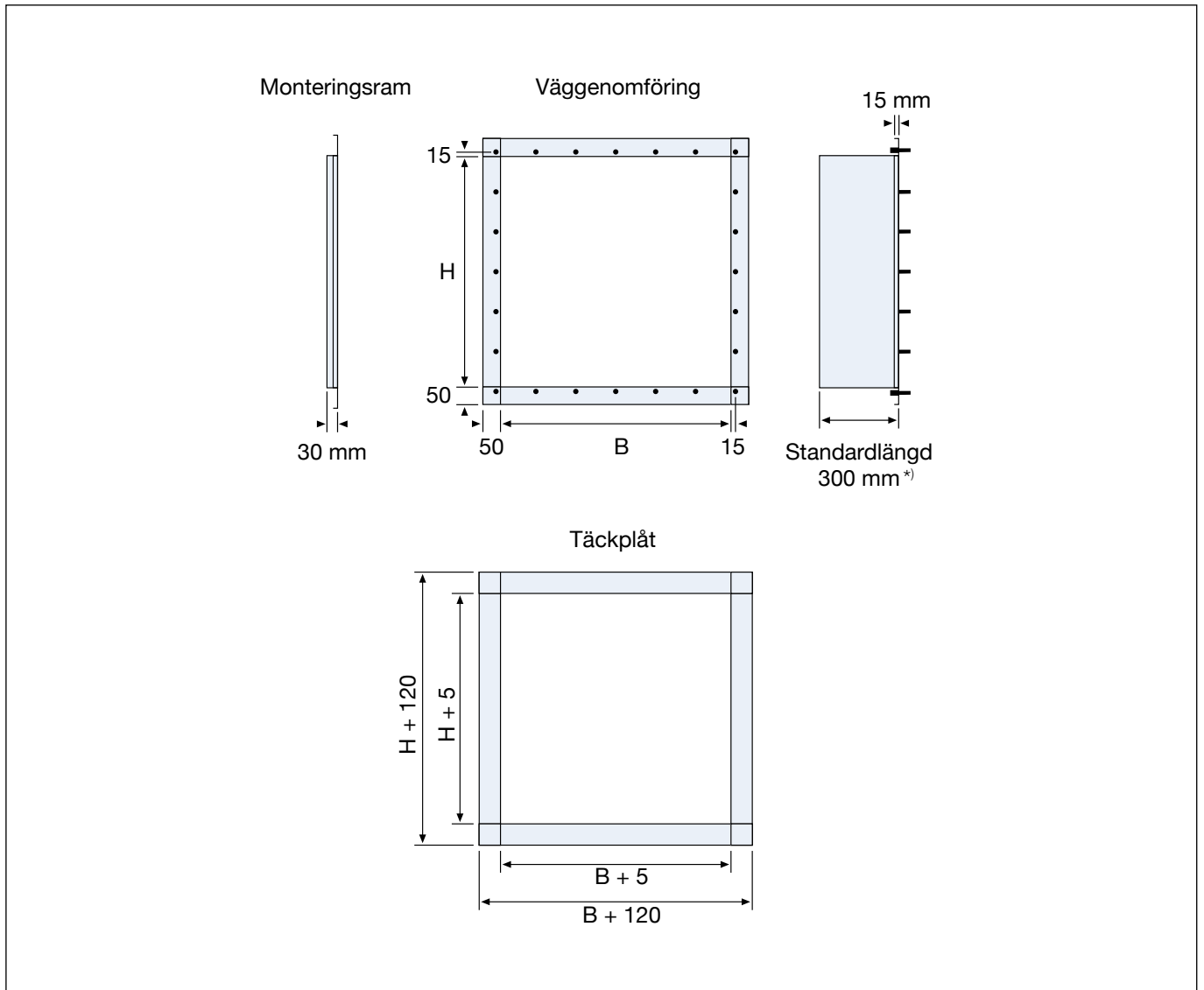
Anslutning, se måttskiss

Fläns, 30 mm = 1

Anm. För andra längder än 300 mm anges dessa i klartext.



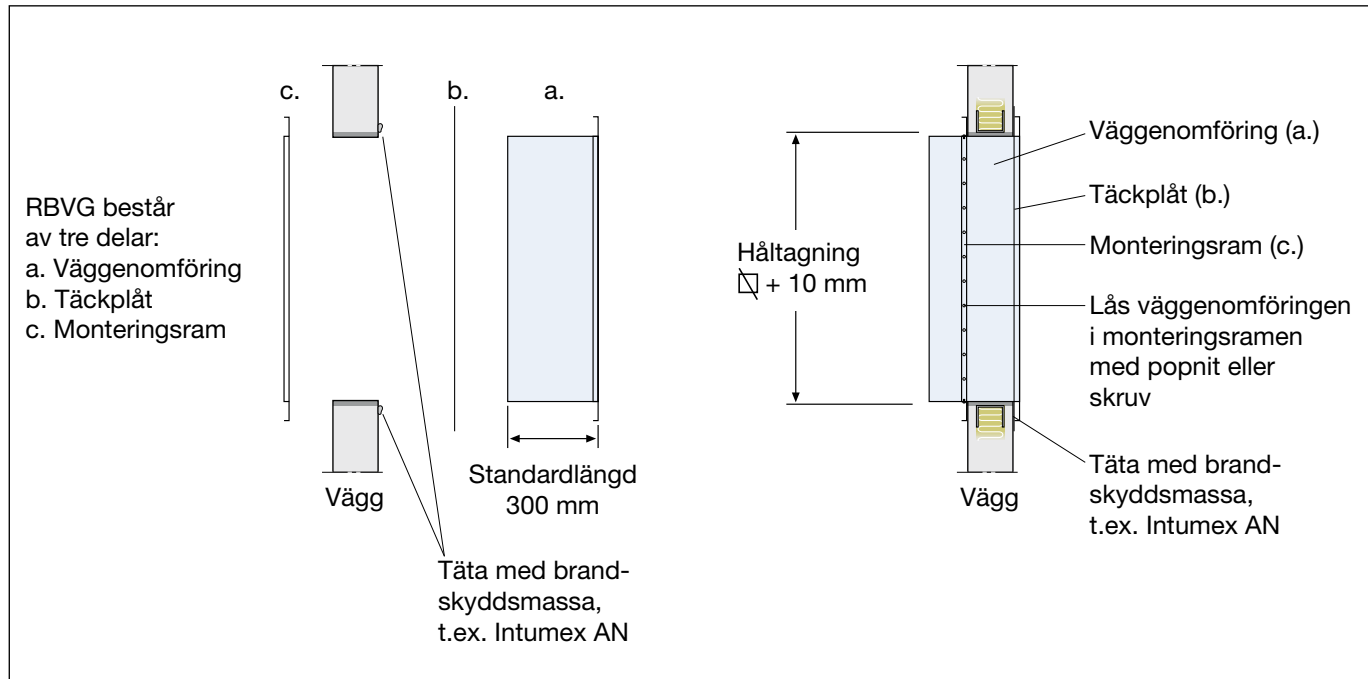
Mått och vikt



*) För andra längder anges detta i klartext vid beställning.



Monteringsanvisning väggenomföring RBVG



1. Håltagning, motsvarande kanalens nominella mått + 10 mm, görs i byggnadsdelen.
Vid montering i gipsvägg skall förstärkningsregel i plåt monteras som en ram i väggkonstruktionen.
2. Applicera brandtätningssmassa (t.ex. Intumex AN) på byggnadsdelen, runt håltagningen ca. 10 mm från kanten.
3. Trä på täckplåten på väggenomföringen och montera enheten i byggnadsdelen tätt med hjälp av brandtätningssmassan.
4. Trä på monteringsramen från motstående sida och fixera med hjälp av tvingar eller liknande. Säkerställ att täckplåten och brandtätningssmassan utgör en tät anslutning mot byggnadsdelen.
5. Lås väggenomföringen i monteringsramen med skruv eller popnit med ett mellanrum om 100-150 mm.
6. Montera aktuellt skarvsystem för kanalen och anslut.
7. Om kanalsystem inte ansluts, t.ex. vid montage av slutdon eller överluftsdon, skall för spjället avsett obrännbart galler monteras på ej anslutna sidor. Minsta tillåtna avstånd mellan spjällblad i öppet läge och galler är 50 mm.