

BSK6-VAP

Rektangulärt brand-/brandgasspjäll
med tryckregleringsfunktion



BRANDSKYDD



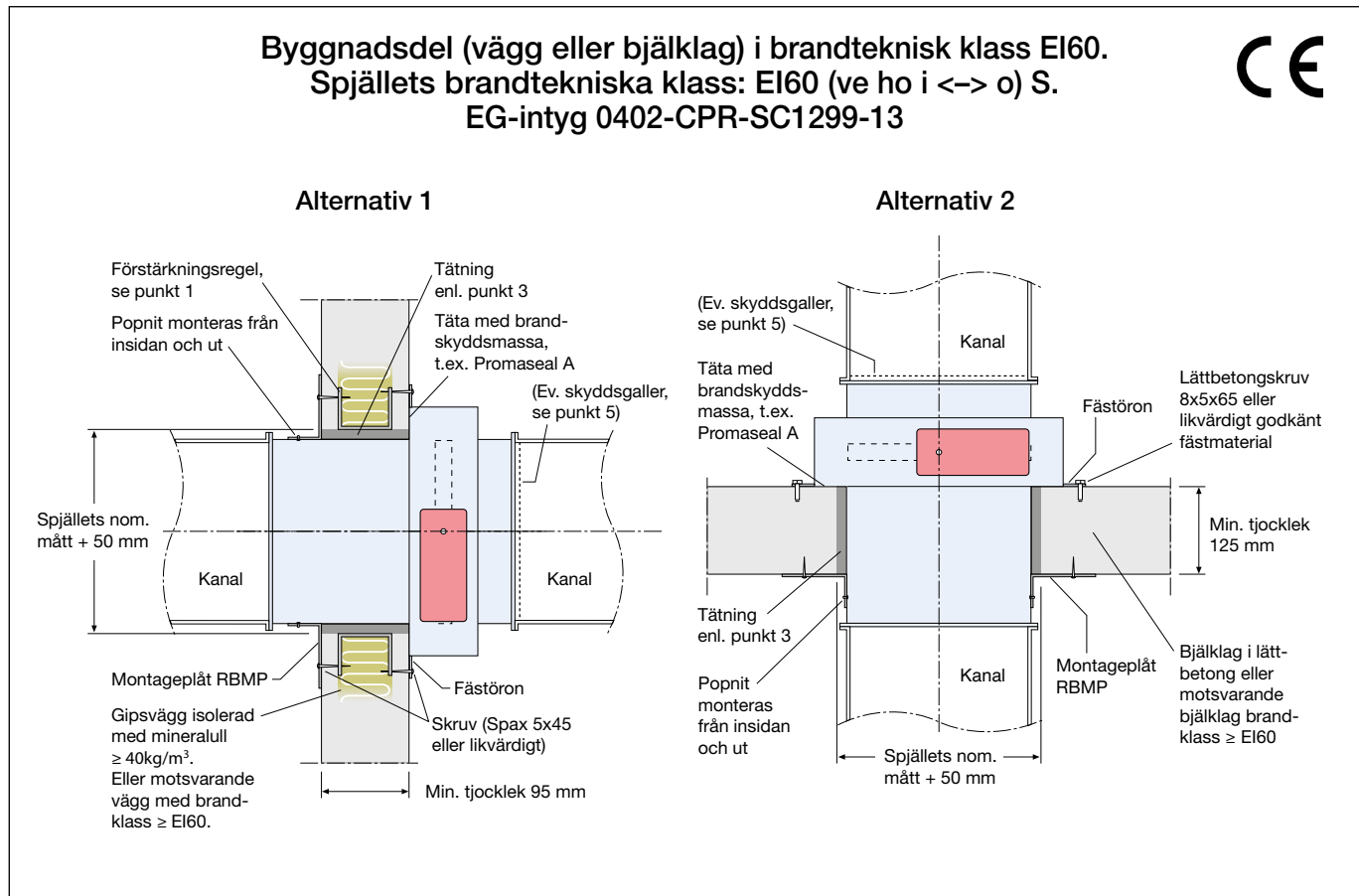
CE

Monteringsanvisning Drift & Underhåll

2023-05-11



Monteringsanvisning



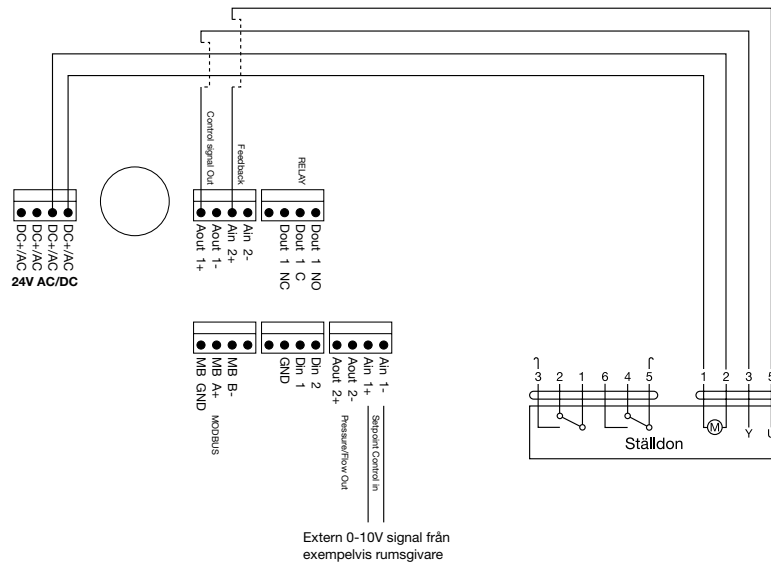
Alternativ 1 och 2

- Håltagning, motsvarande spjällets nominella mått + 50 mm, görs i byggnadsdelen.
Vid montering i gipsvägg skall förstärkningsregel i plåt 45x45 mm monteras som en ram i väggkonstruktionen.
- Spjället förankras plant och tätt med brandfog mot vägg/bjälklag med alla fästörön som viks ut. Använd fästörönens yttre hål vid montering i stenvägg och de inre vid montering i gipsvägg.
Vid gipsvägg används skruv typ Spax som skruvas i regel. Vid stenvägg används godkänd skruv eller ankare.
- Kontrollera att spalten mellan spjäll och vägg är 25 mm runt om. Tätning utföres genom drevning med mineralull, min 40 kg/m³.
- Montera täckramen mot underlaget med lämpligt förband. Vid gipsvägg används skruv typ Spax som skruvas i regel. Fäst därefter ramen på spjället med rostfria popnit genom de förstansade hålen i monteringsramen. Montera popnitarna från insidan och ut. Säkerställ att spjällbladet löper fritt.
- Om brand-/brandgasspjället ej ansluts till kanalsystem, t.ex. vid montage som slutdon eller överluftsdon, skall för spjället avsett obrännbart galler monteras på ej anslutna sidor. Anslutningsstos RBFS kan behöva användas vid storlek 600 och uppåt.
Minsta tillåtna avstånd mellan spjällblad i öppet läge och galler är 50 mm.
- Montera den termiska sensorn med känselkroppen i luftströmmen utan att spjällbladets rörelse hindras.
- Anslut ställdonet till kontrollenheten och utför funktionskontroll.
- Kanalsystem hängs upp enl. gällande krav. Säkerställ att anslutande kanal inte påverkar spjäll vid brandbelastning.
 - Minsta avstånd mellan spjäll skall vara 200 mm.
 - Minsta avstånd till bjälklag/vägg skall vara 75 mm.
 - Spjällaxeln skall monteras horisontellt

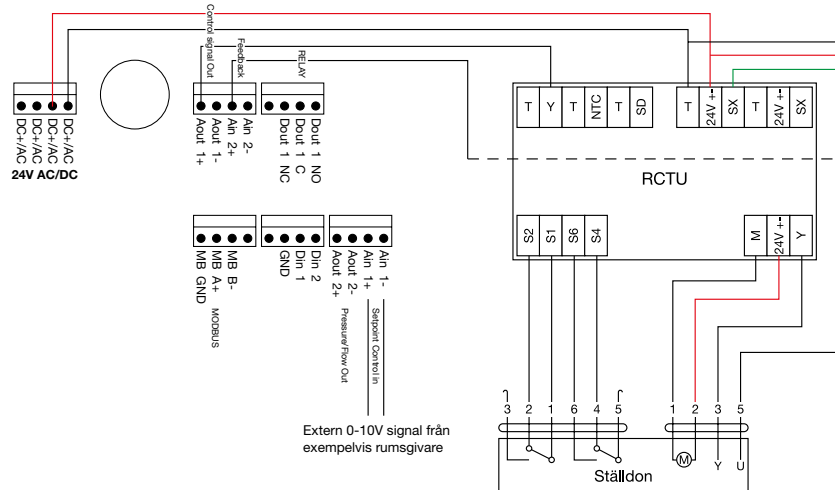


Kopplingschema

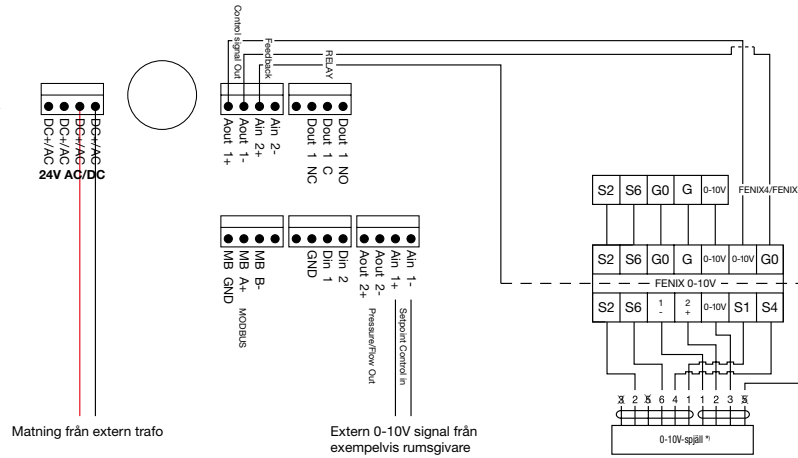
Alternativ 1
– Inkoppling till överordnat system



Alternativ 2
– Inkoppling till RCTU



Alternativ 3
– Inkoppling till FENIX



OBS!
Vid anslutning av flera VAV-don till samma transformator är det viktigt att samtliga systemfas ansluts till (–) och samtliga systemnoll ansluts till (⊥).
Vid larm och funktionstest skall 24V matning brytas!



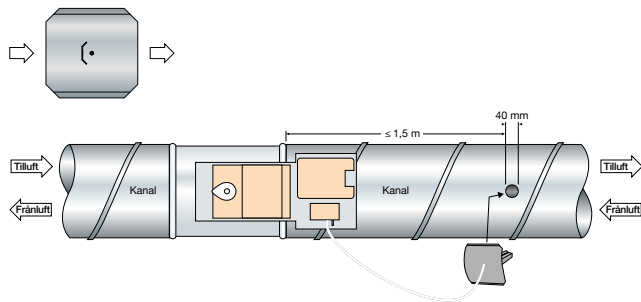
Före montering

Utsätt ej spjäll för väta eller smuts. Kontrollera att spjäll ej är skadat.

Byggnaden bör ej tas i bruk innan installationen är i driftklart skick och aktuella spjäll, värme- och rökdetektorer har funktionsprovats.

Montering

Tryckgivaren monteras på representativ plats i kanalen med pilen i luftriktningen. Mätslangen skall vara fastsatt i kanalen och i tryckgivaren på spjället. Sitter spjället i en frånluftskanal ska mätslangen flyttas till minusnippeln på tryckgivaren.



A-CTRL

Underhållsfri.

Vid behov kan nolltryckskalibrering utföras.

Periodiskt underhåll och kontroll:

Utvändig kontroll

- Kontrollera spjällets hölje så att inga eventuella yttre skador eller andra detaljer kan förhindra spjällbladets rörelse.
- Kontrollera ställdonets axelskruv alternativt fästbultar samt övriga montageskruvar och infästningar.

Funktionskontroll

Kontrollera spjällfunktion genom att:

- Trycka in testknappen på den termiska sensorn
- Aktivera testfunktionen på kontrollenheten
- Aktivera en rökdetektor på den aktuella sektionen.
- Återställ ev. larm på kontrollenheten efter avslutad funktionskontroll.

Beteckn.



Rengöring

Kravet på rengöring motsvarar de krav som ställs på ventilationsanläggningen eller anläggningsdelen i övrigt.

Lösningsmedel kan skada brandskyddsmaterialet, tätningar eller lager. I tveksamma fall, kontakta Bevent Rasch.

Efter rengöring ska spjället funktionsprovats.

Funktionsregler

Brandspjäll skall enligt gällande P-märkning automatiskt funktionstestas var 48:e timma varvid felfunktion omedelbart skall indikeras.

Alternativt kan den automatiska funktionstesten ersättas med manuell journalförd funktionstest utförd minst 2 gånger per år.

Observera att kontrollsystem MRB3, FENIX eller likvärdigt krävs vid användning av rökdetektorer.

Kontrollenheten har inbyggd funktionstest av spjäll var 48:e timma och automatisk felindikering.

WARNING! Spjället innehåller rörliga delar som vid ovarsamhet kan förorsaka klämskador.